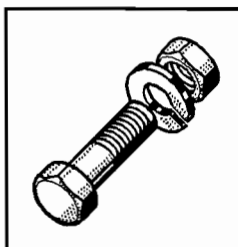


## CSA-Serie

**Spare Parts**  
**Pièces Détachées**  
**Ersatzteile**  
**Onderdelen**





CSA-SERIE

Electrical components listed in this catalogue are rated for the following supply voltages:

Les composants électriques énumérés dans ce catalogue sont prévus pour les tensions suivantes:

Die in diesem Katalog aufgeführten Elektroteile beziehen sich auf folgende Anschlußspannungen:

De in deze catalogus afgebeelde elektrische componenten zijn geschikt voor de volgende aansluitspanningen:

**380-415V / 50Hz / 3 / N / PE**  
**380-415V / 60Hz / 3 / N / PE**

For other voltages, refer to the wiring diagram shipped with the machine.

Pour d'autres tensions, se référer au schéma électrique envoyé avec la machine.

Bei nicht aufgeführten Anschlußspannungen bitte den, der Maschine beigelegten, Schaltplan beachten.

Voor eventueel andere aansluitspanningen, raadpleeg het elektrische schema welke zich bij de machine bevind.



## Contens

E Frame and panels .....	4
E Prewash .....	6
AR Frame and panels .....	8
Wash pump .....	12
Wash system .....	14
Booster and rinse .....	16
Dual rinse .....	18
Exhaust .....	20
Pipework .....	22
Drive .....	24
Rack guide and rinse treadle .....	26
DE Drier .....	28
Drain pipes .....	30
Curtains .....	32
Control box .....	33

## Inhalt

E Gestell und Verkleidungen .....	4
E Vorwaschung .....	6
AR Gestell und Verkleidungen .....	8
Waschpumpe .....	12
Waschung .....	14
Erhitzer und Klarspülung .....	16
Duoklarspülung .....	18
Wrasenabsaugung .....	20
Verrohrung .....	22
Antrieb .....	24
Korbführung und Spülpedal .....	26
DE Trocknung .....	28
Ablaufverrohrung .....	30
Vorhänge .....	32
Bedienfeld .....	33

## Sommaire

E Châssis et panneaux .....	4
E Prélavage .....	6
AR Châssis et panneaux .....	8
Pompe de lavage .....	12
Système de lavage .....	14
Chaudière et rinçage .....	16
Double rinçage .....	18
Extraction des buées .....	20
Tuyauterie .....	22
Entraînement .....	24
Guidage de panier et pédale de rinçage .....	26
DE Séchage .....	28
Tube de vidange .....	30
Rideaux .....	32
Panneau de commande .....	33

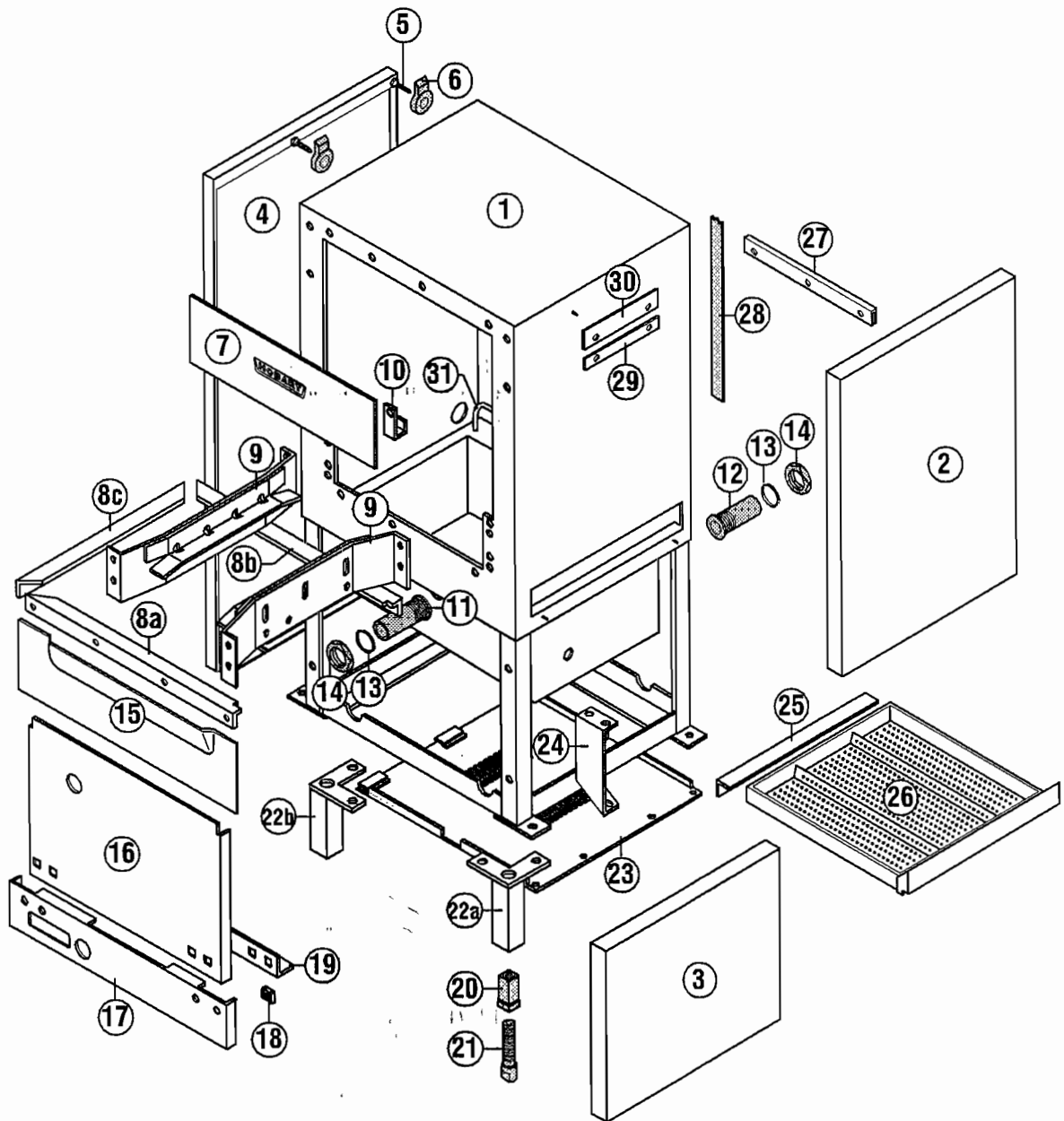
## Inhoud

E Frame en panelen .....	4
E Voorwassing .....	6
AR Frame en panelen .....	8
Waspomp .....	12
Was system .....	14
Booster en naspoeling .....	16
Duo naspoeling .....	18
Wasemafzuiging .....	20
Pijpleiding .....	22
Aandrijving .....	24
Korf leiding en spoelpedaal .....	26
DE Droogzone .....	28
Atvoer pijpleiding .....	30
Gordijnen .....	32
Schakelpanel .....	33



E-Modul Frame and panels  
 E-Module Châssis et panneaux  
 E-Modul Gestell und Verkleidungen  
 E-Modul Frame en panelen

CSA-SERIE



CSA 001



E-Modul Frame and panels  
 E-Module Châssis et panneaux  
 E-Modul Gestell und Verkleidungen  
 E-Modul Frame en panelen

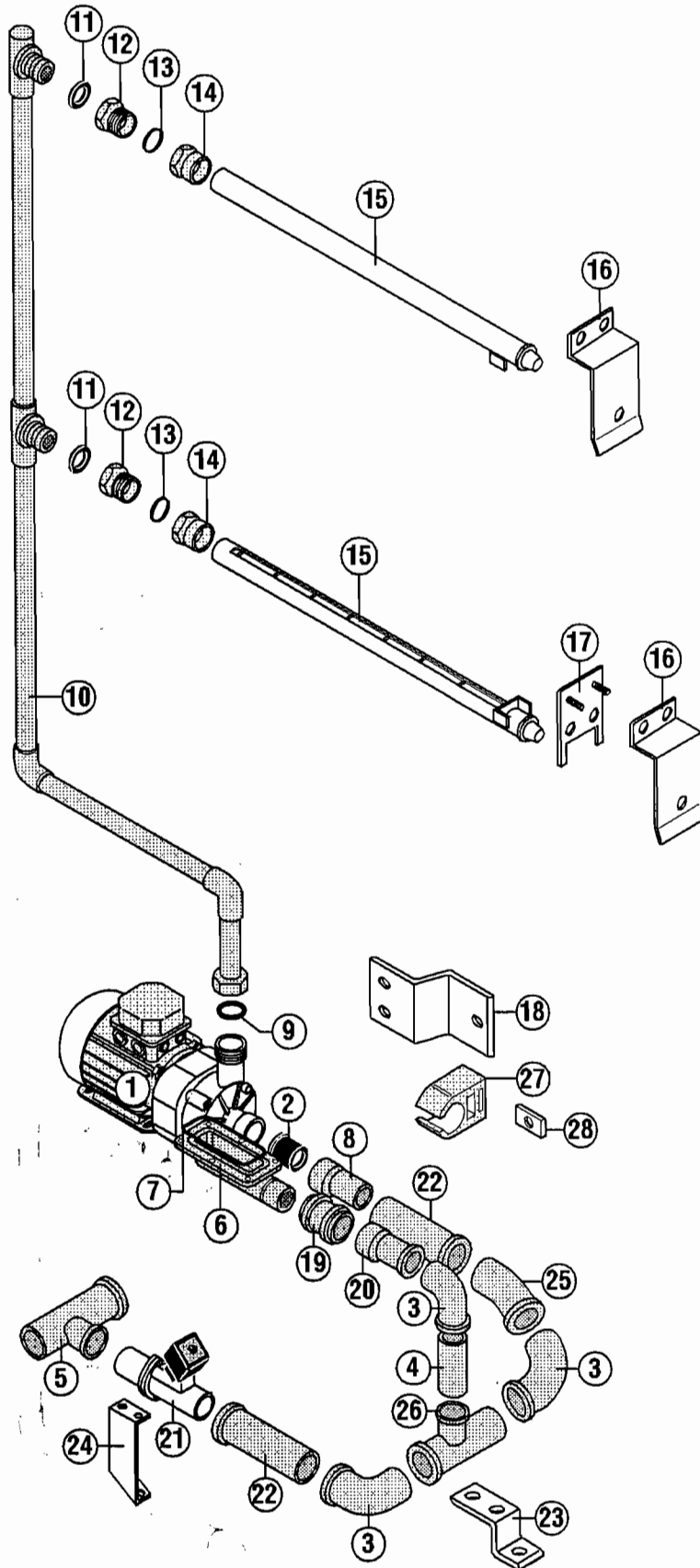
CSA-SERIE

Pos.	L/R G/D	R/L D/G	Specifications / Spécifications / Angaben / Opgaven
1	899 466-1	899 466-2	
2	899 469-1	=	
3	896 332-2	=	
4	899 467-2	=	
5	600 526	=	
6	325 037-1	=	
7	899 238-1	=	
8a	896 324-2	896 324-1	
8b	896 324-1	896 324-2	
8c	896 324-3	=	
9	868 101-4	=	
10	781 217-2	=	
11	774 645-3	=	
12	774 645-4	=	
13	774 651-1	=	
14	774 650-1	=	
15	781 108-1	=	
16	896 334-1	896 334-2	
17	896 333-1	896 333-2	
18	774 336-4	=	
19	868 151-1	=	
20	325 008-1	=	
21	325 007-1	=	
22a	868 288-2	868 288-1	
22b	868 288-1	868 288-2	
23	868 362-1	=	
24	868 385-1	=	
25	896 335-1	=	
26	896 331-1	=	
27	325 155-3	=	
28	168 834-1	=	
29	897 720-2	=	
30	897 720-1	=	
31	899 100-1	=	



E-Prewash  
E-Pré lavage  
E-Vorwaschung  
E-Voorwassing

CSA-SERIE



CSA 002



E-Prewash  
E-Prélavage  
E-Vorwaschung  
E-Voorwassing

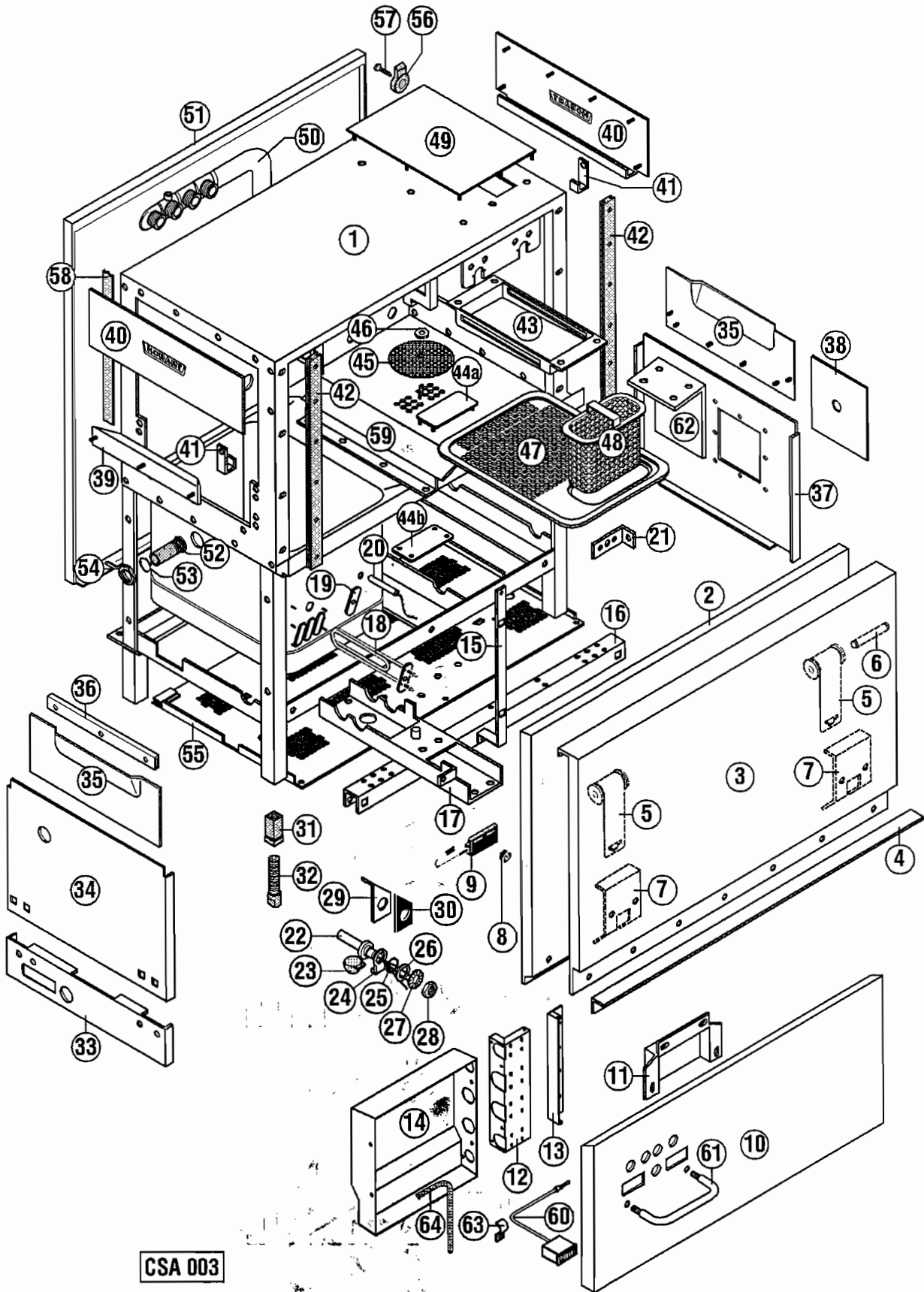
CSA-SERIE

Pos.	L/R G/D	R/L D/G	Specifications / Spécifications / Angaben / Opgaven
1	781 237-...	=	see wiring diagramme / voir schéma de câblage / siehe Schaltplan / zie elektrisch schema
2	230 081-1	=	
3	230 080-2	=	DN 40
4	697 444-2	=	
5	323 593-2	=	DN 40/50
6	325 529-1	=	
7	276 903-35	=	
8	323 594-1	=	
9	67 500-72	=	
10	868 150-1	=	
11	172 986-27	=	
12	896 971-1	=	
13	884 505-2	=	
14	885 572-1	=	
15	885 509-3	=	
16	899 258-1	=	
17	895 704-1	=	
18	897 747-1	=	
19	229 680-1	=	DN 50
20	325 708-1	=	DN 40/50
21	774 683-1	=	
22	600 810	=	DN 40 x 250
23	325 302-1	=	
24	868 385-1	=	
25	377 340-3	=	DN 40 x 45°
26	323 593-1	=	DN 40
27	379 213-5	=	..
28	379 213-9	=	



AR-Modul Frame and panels  
 AR-Module Châssis et panneaux  
 AR-Modul Gestell und Verkleidungen  
 AR-Modul Frame en panelen

CSA-SERIE



CSA 003





AR-Modul Frame and panels  
AR-Module Châssis et panneaux  
AR-Modul Gestell und Verkleidungen  
AR-Modul Frame en panelen

CSA-SERIE

Pos.	L/R G/D	R/L D/G	Specifications / Spécifications / Angaben / Opgaven
1	899 240-1	899 241-1	
2	895 760-1	=	
3	899 470-1	=	
4	899 245-1	=	
5	774 749-4	=	without insulation / ohne Isolierung / sans isolation
	774 749-3	=	with insulation / mit Isolierung / avec isolation
6	774 495-1	=	
7	899 246-1	=	
8	774 714-1	=	
9	785 287-1	=	
10	899 255-1	899 255-2	without temperature indicator / ohne Temperaturanzeige / sans indicateur de température
	899 255-3	899 255-4	with temperature indicator / mit Temperaturanzeige / avec indicateur de température
11	899 256-1	=	
12	895 730-1	=	
13	895 731-1	=	
14	895 729-1	895 729-2	
15	899 252-1	=	
16	899 257-1	=	
17	895 755-1	=	
18	324 637-...	=	see wiring diagramme / siehe Schaltplan / voir schéma de câblage
	324 644-...	=	see wiring diagramme / siehe Schaltplan / voir schéma de câblage
19	774 808-1	=	
20	226 505-...	=	see wiring diagramme / siehe Schaltplan / voir schéma de câblage
21	895 758-1	=	
22	226 282	=	
23	122 674	=	
24	112 467	=	
25	67 500-72	=	
26	602 292	=	
27	602 316	=	
28	602 476	=	
29	229 190	=	
30	300 600	=	
31	325 008-1	=	
32	325 007-1	=	
33	887 990-1	887 990-2	
34	887 991-1	887 991-2	
35	781 108-1	=	
36	325 155-3	=	with prewash / mit Vorwaschung / avec pré-lavage
37	895 738-1	895 738-2	
38	895 740-2	=	without main switch / ohne Hauptschalter / sans interrupteur général
	895 740-1	=	with main switch / mit Hauptschalter / avec interrupteur général
39	895 737-1	=	
40	899 238-1	=	
41	781 217-2	=	
42	899 239-1	=	
43	899 295-1	=	
44a	895 701-2	=	
44b	895 701-1	=	



AR-Modul Frame and panels  
 AR-Module Châssis et panneaux  
 AR-Modul Gestell und Verkleidungen  
 AR-Modul Frame en panelen

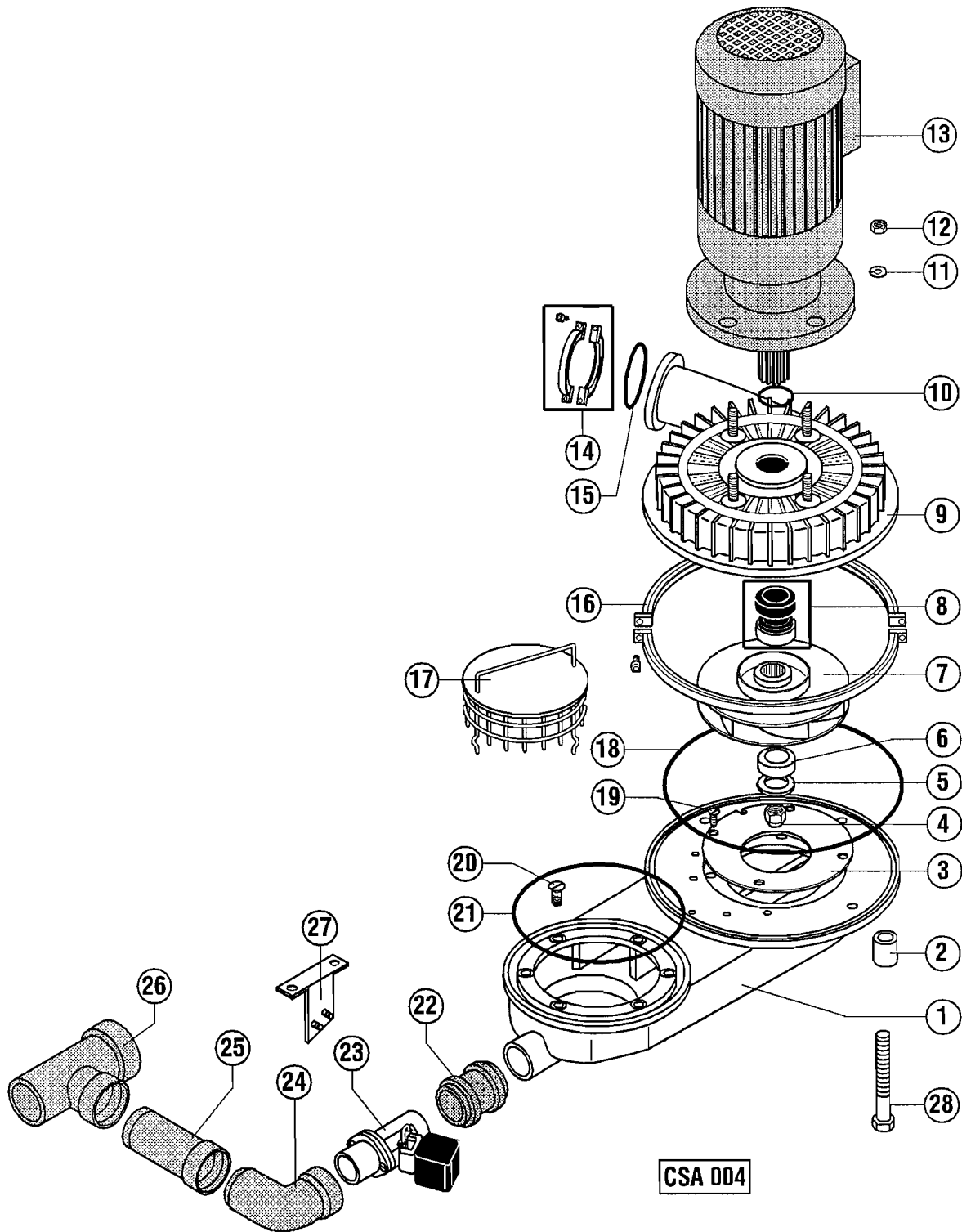
CSA-SERIE

Pos.	L/R G/D	R/L D/G	Specifications / Spécifications / Angaben / Opgaven
45	230 932	=	
46	229 525	=	
47	868 007-1	=	
48	325 130-1	=	
49	895 700-1	=	
50	899 250-1	899 251-1	
51	899 467-1	=	
52	774 645-3	=	without prewash / ohne Vorwaschung / sans prélavage
	774 645-2	=	with prewash / mit Vorwaschung / avec prélavage
53	774 651-1	=	
54	774 650-1	=	
55	868 323-1	=	
56	325 037-1	=	
57	600 526	=	
58	168 834-1	=	
59	895 702-1	=	
60	228 720-3	=	
61	895 734-1	=	
62	899 272-1	=	
63	226 937	=	
64	229 169	=	



Wash pump  
Pompe de lavage  
Waschpumpe  
Waspomp

CSA-SERIE



**HOBART**

Wash pump  
Pompe de lavage  
Waschpumpe  
Waspomp

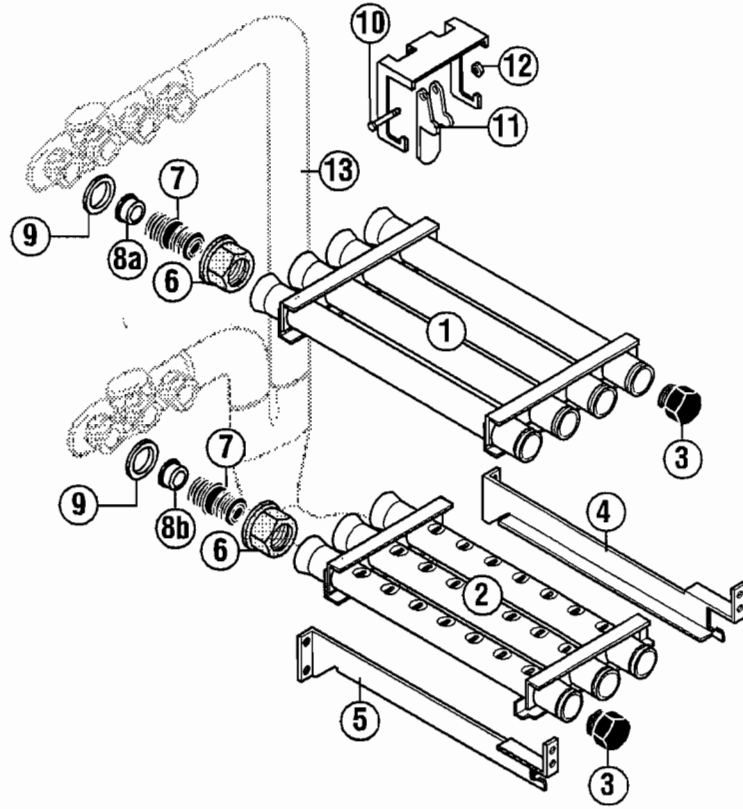
**CSA-SERIE**

Pos.	L/R G/D	R/L D/G	Specifications / Spécifications / Angaben / Opgaven
1	774 620-2	=	
2	324 874-4	=	with / avec / mit / met AR modul
3	781 123-1	325 995-1	with / avec / mit / met AR modul
4	602 505	=	
5	228 694-14	=	
6	324 902-1	=	
7	774 146-3	=	1,5kW 50Hz Ø140
8	324 815-4	=	
9	324 683	=	
10	67 500-11	=	
11	602 295	=	
12	602 493	=	
13	324 818-...	=	see wiring diagramme / voir schéma de câblage / siehe Schaltplan / zie elektrisch schema
14	324 735-2	=	
15	276 903-31	=	
16	324 848-1	=	
17	774 800-1	=	
18	276 903-27	=	
19	602 335	=	
20	602 632	=	
21	276 903-28	=	
22	774 809-1	=	
23	774 683-...	=	see wiring diagramme / voir schéma de câblage / siehe Schaltplan / zie elektrisch schema
24	230 080-2	=	
25	229 679-3	=	
26	323 593-2	=	
27	868 314-1	868 315-1	
28	603 537	=	



Wash system  
Système de lavage  
Waschung  
Was system

CSA-SERIE



CSA 005



Wash system  
Système de lavage  
Waschung  
Was system

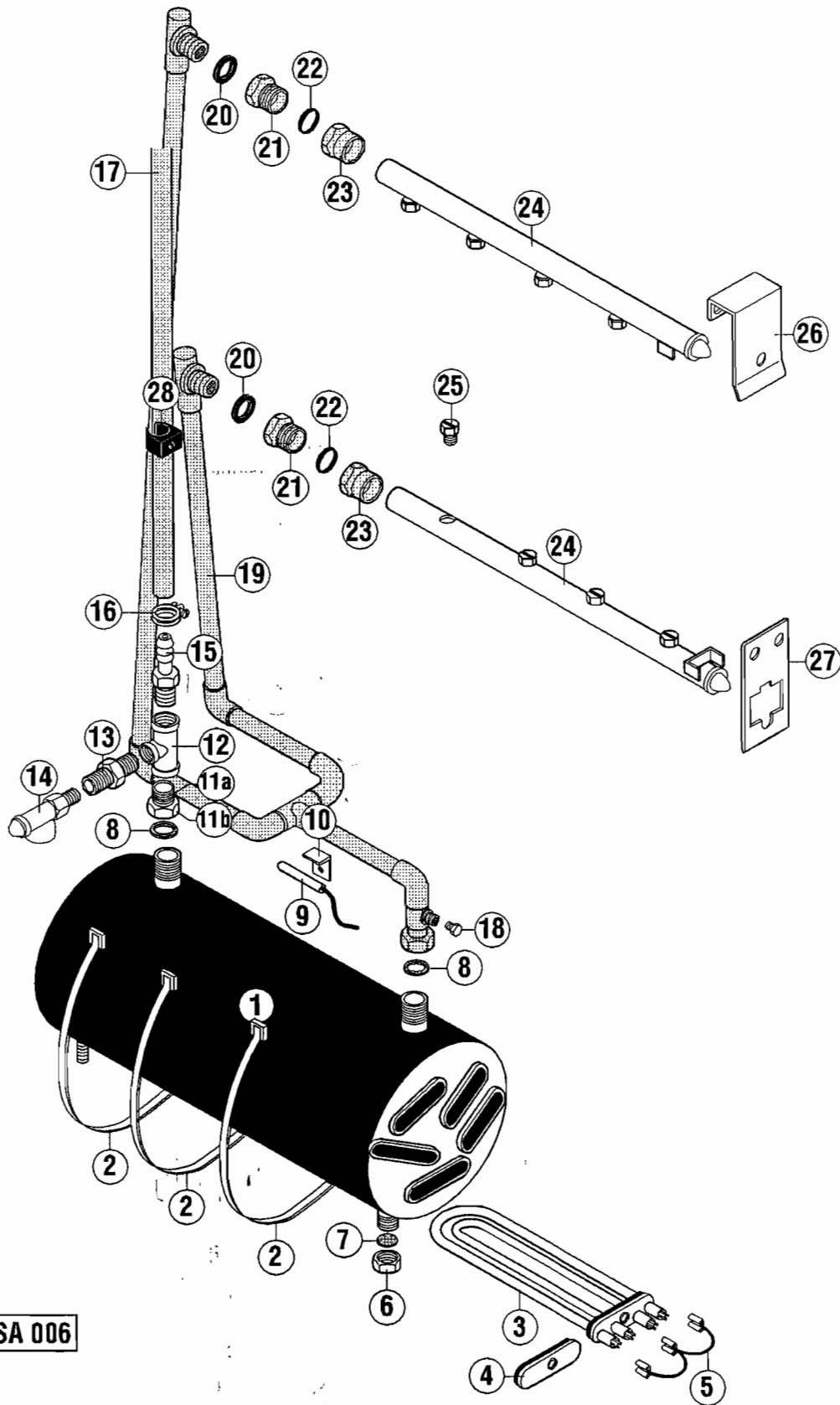
CSA-SERIE

Pos.	L/R G/D	R/L D/G	Specifications / Spécifications / Angaben / Opgaven
1	899 260-1	899 260-2	
2	899 261-1	=	
3	106 769	=	
4	897 602-1	897 602-2	
5	897 602-2	897 602-1	
6	885 536-1	=	
7	885 500-1	=	
8a	885 538-1	=	Ø24
8b	885 538-4	=	Ø14
9	172 986-26	=	
10	609 329	=	M5 x 45 DIN 933
11	897 610-1	=	
12	602 501	=	M5 DIN 985
13	899 250-1	899 251-1	



Booster and rinse  
Chaudière et rinçage  
Erhitzer und Klarspülung  
Booster en naspoeling

CSA-SERIE



CSA 006



Booster and rinse  
Chaudière et rinçage  
Erhitzer und Klarspüung  
Booster en naspoeling

CSA-SERIE

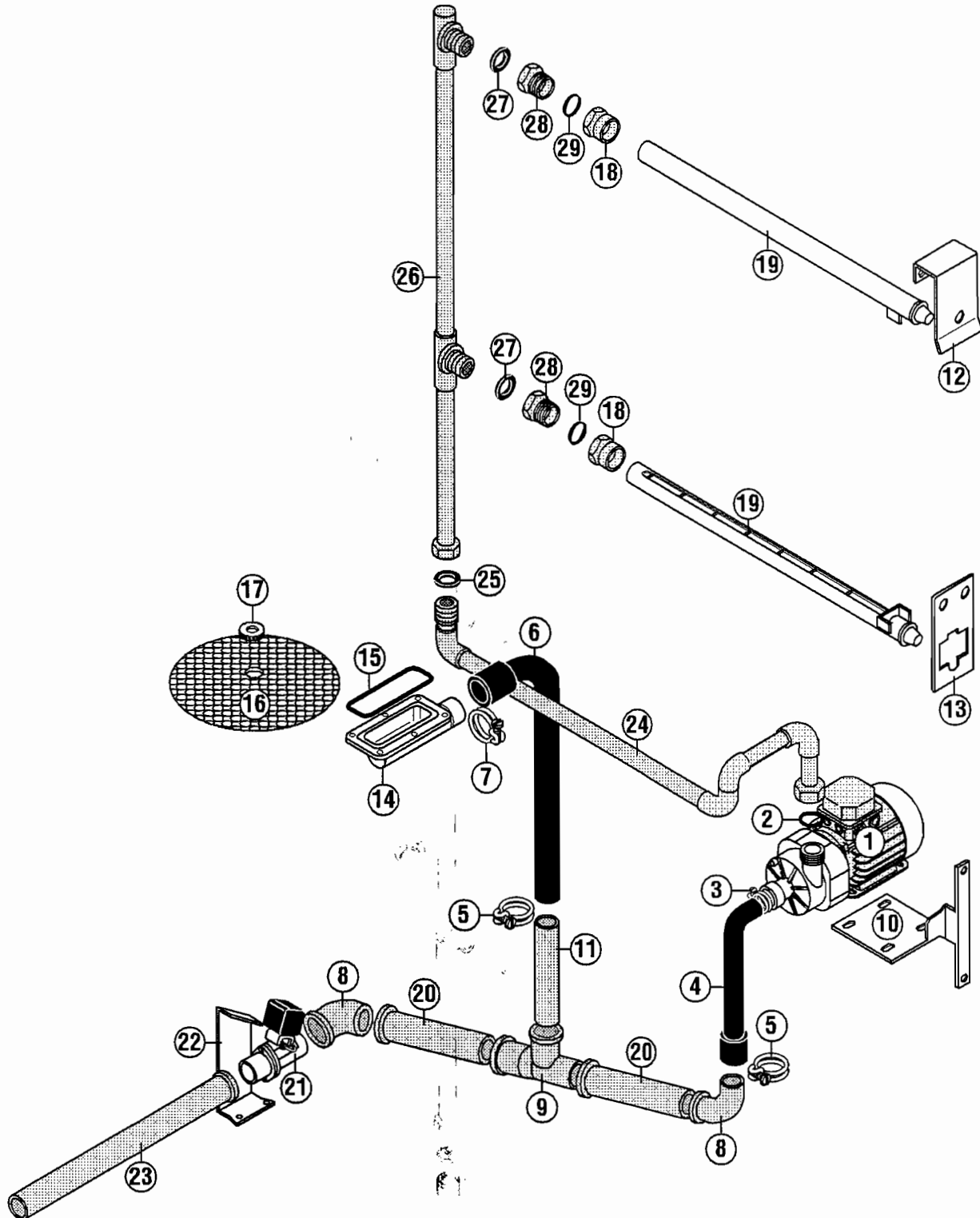
Pos.	L/R G/D	R/L D/G	Specifications / Spécifications / Angaben / Opgaven
1	897 683-1	=	
2	169 139-2	=	
3	324 637-...	=	see wiring diagramme / voir schéma de câblage / siehe Schaltplan / zie elektrisch schema
	324 644-...	=	see wiring diagramme / voir schéma de câblage / siehe Schaltplan / zie elektrisch schema
4	774 808-1	=	
5	227 073-95	=	
6	600 588	=	
7	168 611-22	=	
8	168 611-3	=	
9	226 505-...	=	see wiring diagramme / voir schéma de câblage / siehe Schaltplan / zie elektrisch schema
10	774 795-1	=	
11a	602 403	=	
11b	600 806	=	
12	603 163	=	
13	602 757	=	
14	229 621-1	=	
15	897 680-1	=	
16	323 945-22	=	
17	897 670-6	=	
18	226 989	=	
19	895 736-1	=	
20	172 986-27	=	
21	896 971-1	=	
22	884 505-2	=	
23	885 572-1	=	
24	885 527-5	=	including / comprend / beinhaltet / inclusief Pos. 23, 24
25	885 520-6	=	
26	885 529-1	=	
27	897 604-1	=	
28	884 375-1	=	





Dual rinse  
Double rinçage  
Duoklarspülung  
Duo naspoeling

CSA-SERIE



CSA 007



Dual rinse  
Double rinçage  
Duoklarspülung  
Duo naspoeling

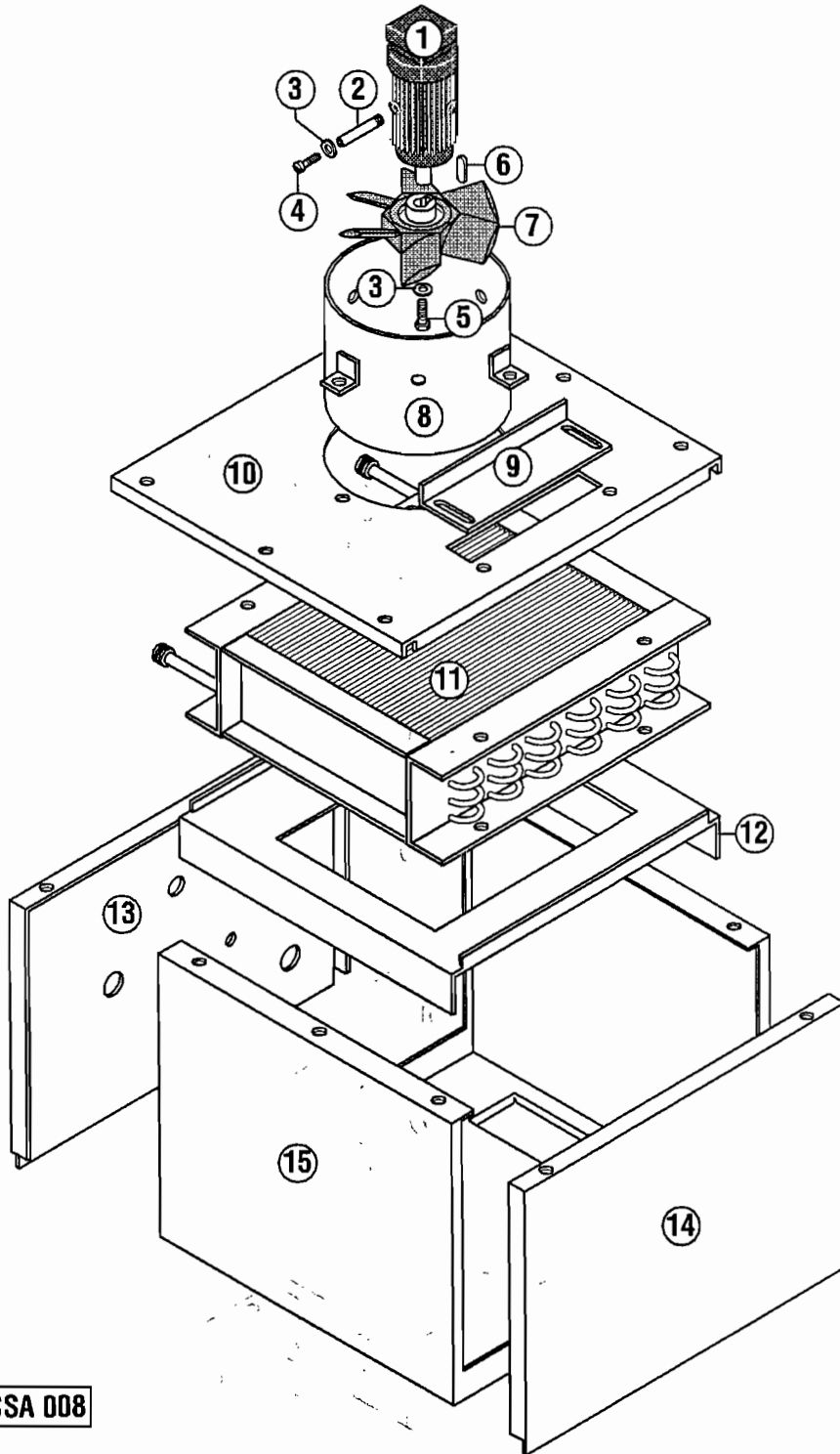
CSA-SERIE

Pos.	L/R G/D	R/L D/G	Specifications / Spécifications / Angaben / Opgaven
1	781 237-...	=	see wiring diagramme / voir schéma de câblage / siehe Schaltplan / zie elektrisch schema
2	67 500-72	=	
3	323 945-40	=	
4	01-242 104-1	=	
5	323 945-45	=	
6	01-242 108-1	=	
7	323 945-60	=	
8	230 080-2	=	DN 40
9	323 592-1	=	DN 40
10	895 733-1	895 733-2	DN 40 / 50
11	697 444-2	=	
12	885 529-1	=	
13	897 604-2	=	
14	325 529-1	=	
15	276 903-35	=	
16	230 932	=	
17	229 525	=	
18	885 572-1	=	
19	885 503-3	=	
20	600 810	=	DN 40 x 250
21	774 683-...	=	see wiring diagramme / voir schéma de câblage / siehe Schaltplan / zie elektrisch schema
22	868 368-1	=	
23	600 584	=	DN 40 x 50
24	896 466-1	896 466-2	
25	172 986-27	=	
26	896 464-1	=	
27	172 986-27	=	
28	896 971-1	=	
29	884 505-2	=	



Exhaust  
Extraction des buées  
Wrasenabsaugung  
Wasematzuiging

CSA-SERIE





Exhaust  
Extraction des buées  
Wrasenabsaugung  
Wasemafzulging

CSA-SERIE

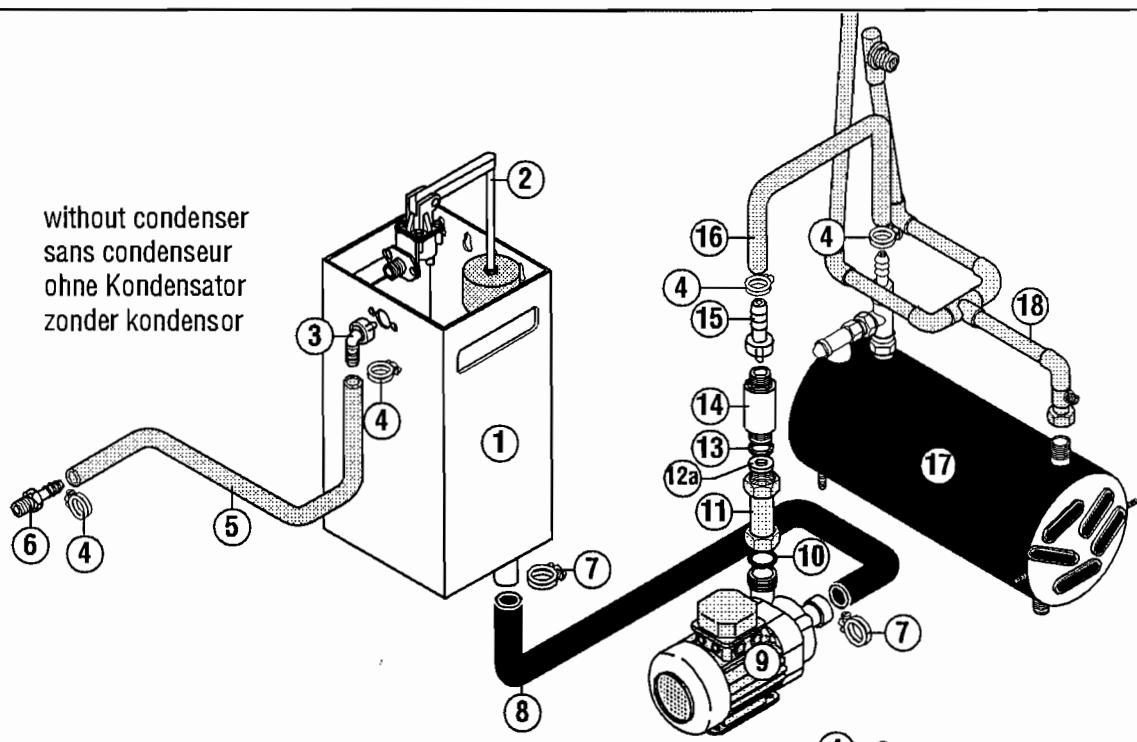
Pos.	L/R G/D	R/L D/G	Speciflcations / Spéciflcations / Angaben / Opgaven
1	145 075-6	=	see wiring diagramme / voir schéma de câblage / siehe Schaltplan / zie elektrisch schema
2	693 877-2	=	
3	602 286	=	A 6
4	602 660	=	M 6 x 16
5	602 570	=	M 6 x 16
6	603 691	=	
7	38 933-10	=	50 Hz / Ø 296 mm
8	229 438	=	
9	228 336	=	
10	899 297-1	=	
11	895 750-1	=	
12	899 294-1	=	
13	899 296-2	=	
14	899 296-1	=	
15	899 293-1	=	



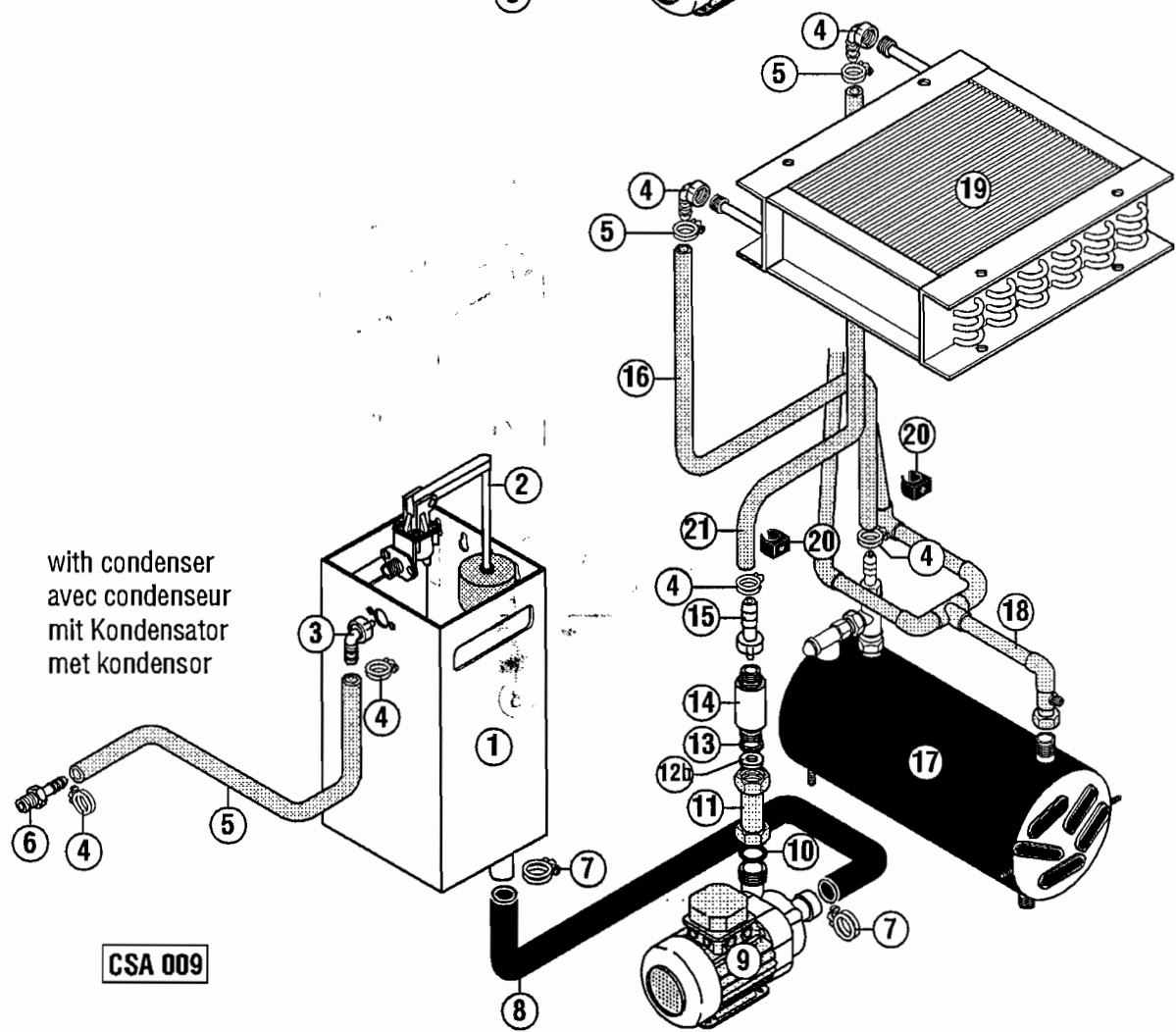
Pipework  
Tuyauterie  
Verrohrung  
Pijpleiding

CSA-SERIE

without condenser  
sans condenseur  
ohne Kondensator  
zonder kondensator



with condenser  
avec condenseur  
mit Kondensator  
met kondensator



CSA 009

**HOBART**

Pipework  
Tuyauterie  
Verrohrung  
Pijpleiding

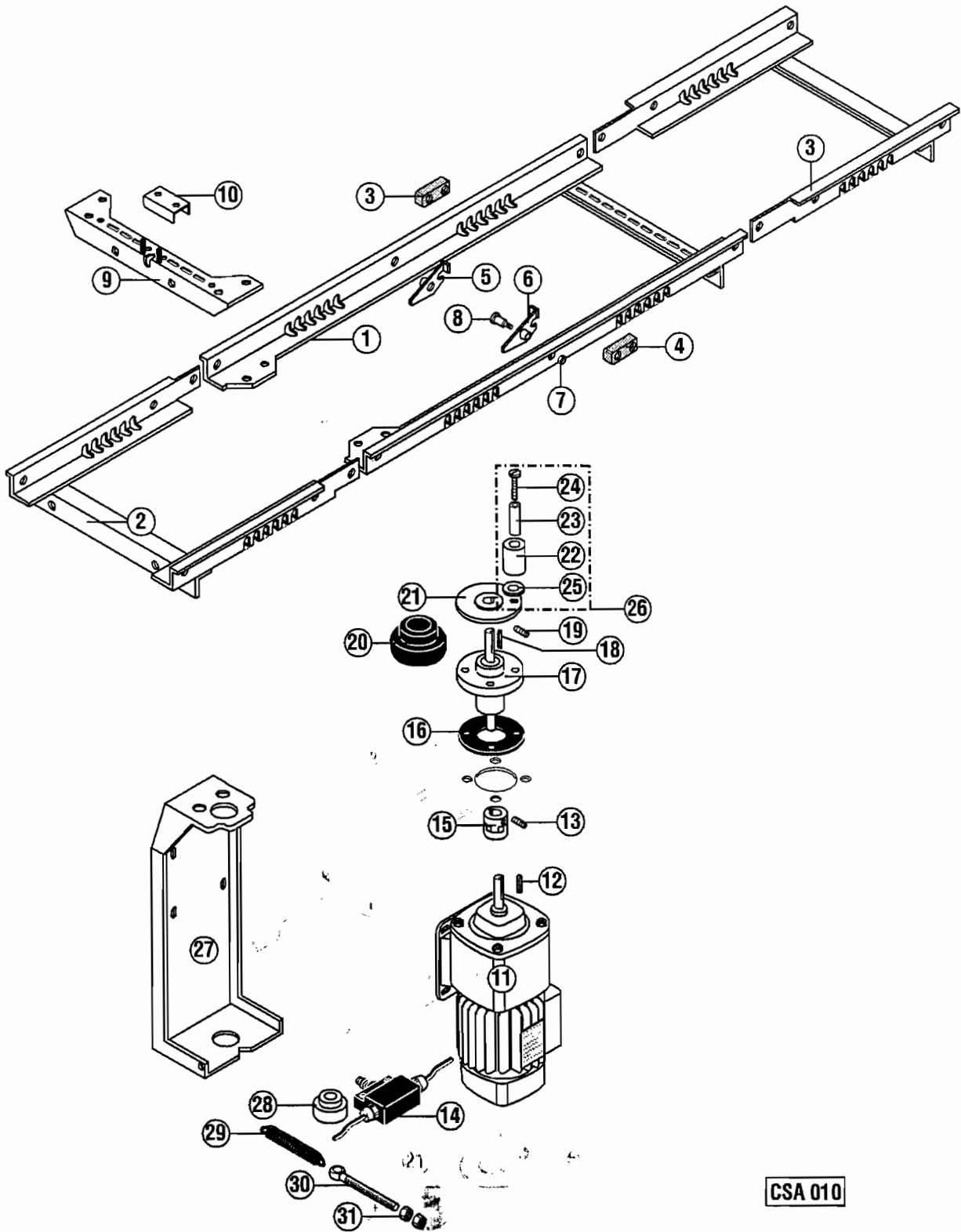
**CSA-SERIE**

Pos.	L/R G/D	R/L D/G	Specifications / Spécifications / Angaben / Opgaven
1	01-242 144-1	=	
2	897 665-1	=	
3	229 240-1	=	
4	323 945-22	=	
5	897 670-4	=	
6	897 680-1	=	
7	323 945-40	=	
8	01-242 106-1	=	
9	781 237-2	=	see wiring diagram; voir schéma de câblage; siehe Schaltplan; zie elektrisch schema
10	67 500-72	=	
11	01-242 148-1	=	
12a	699 119-47	=	
12b	699 119-48	=	
13	168 611-9	=	
14	897 668-1	=	
15	302 201-1	=	
16	897 670-9	=	
17	897 683-1	=	
18	895 736-1	=	
19	895 750-1	=	
20	884 375-1	=	
21	897 670-10	=	



Drive  
Entraînement  
Antrieb  
Aandrijving

CSA-SERIE



CSA 010



Drive  
Entraînement  
Antrieb  
Aandrijving

CSA-SERIE

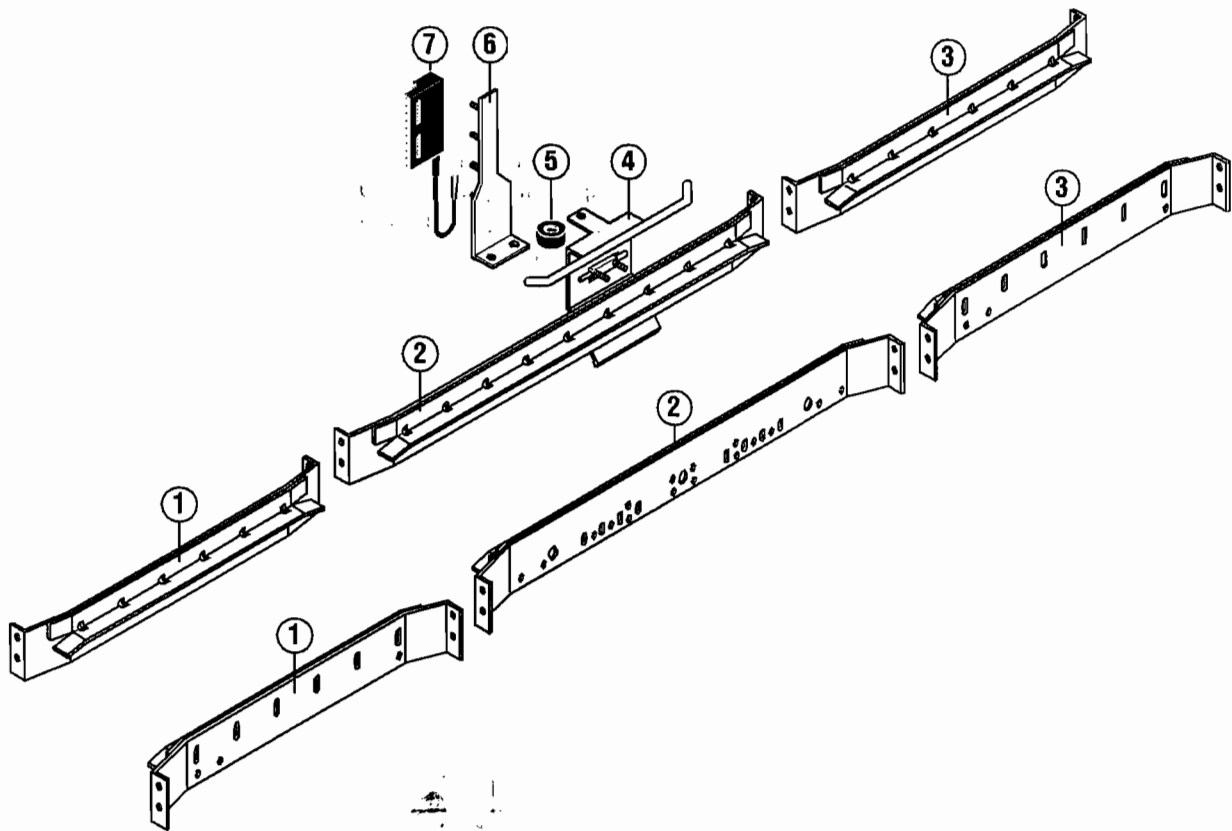
Pos.	L/R G/D	R/L D/G	Specifications / Spécifications / Angaben / Opgaven
1	868 285-1	=	only / seulement / nur / maar <b>A modul</b>
2	781 300-4	=	only / seulement / nur / maar <b>E modul</b>
3	781 300-3	=	only / seulement / nur / maar <b>DE modul</b>
4	473 231	=	
5	781 161-1	781 162-1	
6	781 162-1	781 161-1	
7	602 503	=	
8	781 163-1	=	
9	868 283-1	=	only / seulement / nur / maar <b>A modul</b>
10	868 312-1	=	
11	775 186-...	=	see wiring diagram; voir schéma de câblage; siehe Schaltplan; zie elektrisch schema 1 speed; 1 vitesse; 1 Geschwindigkeit; 1 snelheid
	494 947-...	=	see wiring diagram; voir schéma de câblage; siehe Schaltplan; zie elektrisch schema 2 speeds; 2 vitesses; 2 Geschwindigkeiten; 2 snelheden
12	600 683	=	
13	602 922	=	
14	785 286-1	=	
15	154 787	=	
16	781 007-1	=	
17	781 064-3	=	
18	600 681	=	
19	600 682		
20	154 791	=	
21	781 117-1	=	
22	154 789	=	
23	154 795	=	
24	602 555	=	
25	781 490-1	=	
26	ML102 749	=	(including; comprend; beinhaltet; inclusief Pos. 21, 22, 23, 36)
27	868 304-1	=	
28	781 061-1	=	
29	774 828-2	=	
30	602 920	=	
31	603 488	=	





Rack guide and rinse treadle  
Guidage de panier et pédale de rinçage  
Korbführung und Spülpedal  
Korf leiding en spoelpedaal

CSA-SERIE



CSA 011



Rack guide  
 Guidage de panier  
 Korbführung  
 Korfleiding

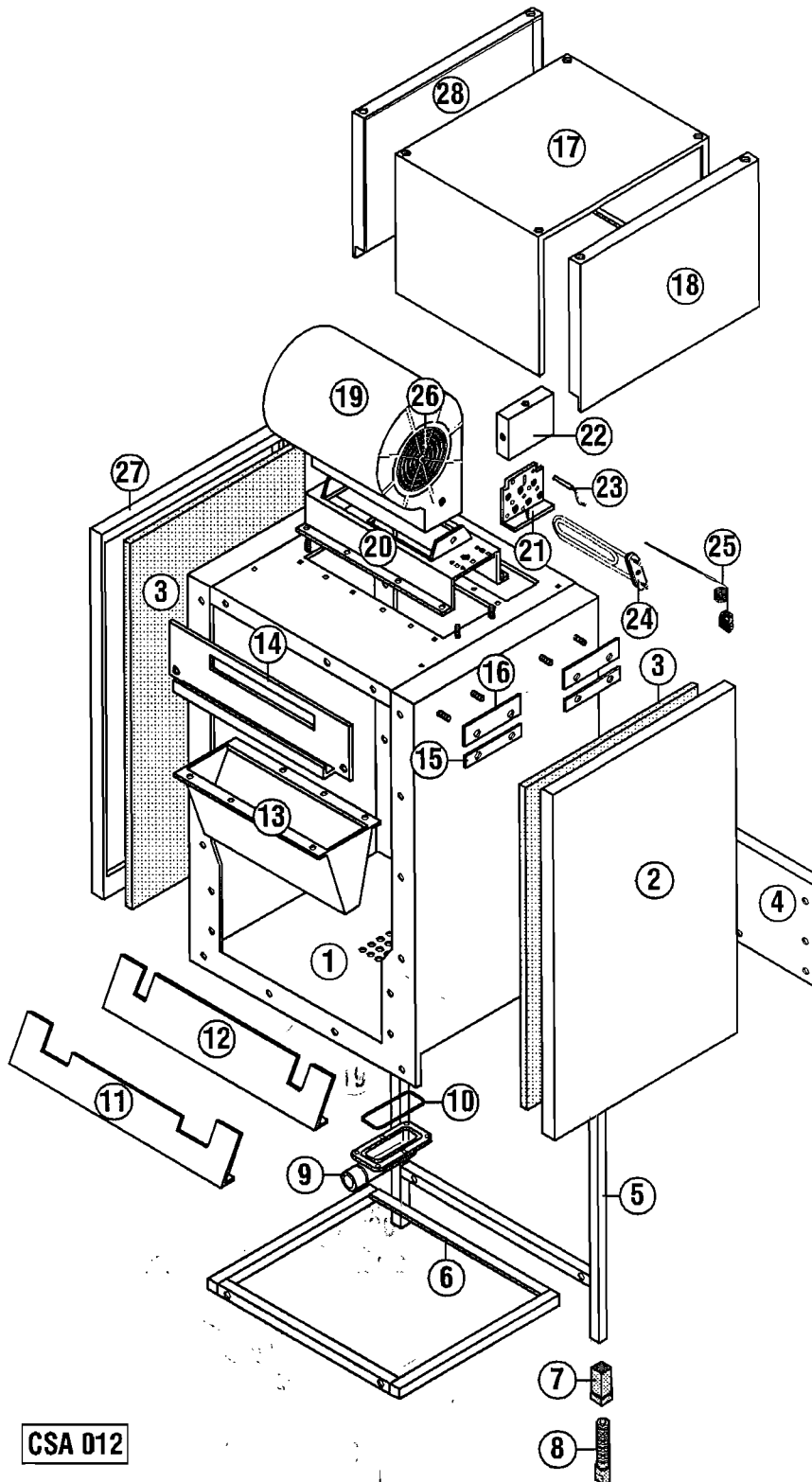
CSA-SERIE

Pos.	L/R G/D	R/L D/G	Specifications / Spécifications / Angaben / Opgaven
1	887 977-1	=	only / seulement / nur / maar E modul
2	887 974-2	=	only / seulement / nur / maar A modul
3	887 976-1	=	only / seulement / nur / maar DE modul
4	01-242 139-1	=	
5	774 714-1	=	
6	01-242 114-1	=	
7	785 287-1	=	



DE Drier  
DE Séchage  
DE Trocknung  
DE Droogzone

CSA-SERIE



CSA 012



DE Drier  
DE Séchage  
DE Trocknung  
DE Droogzône

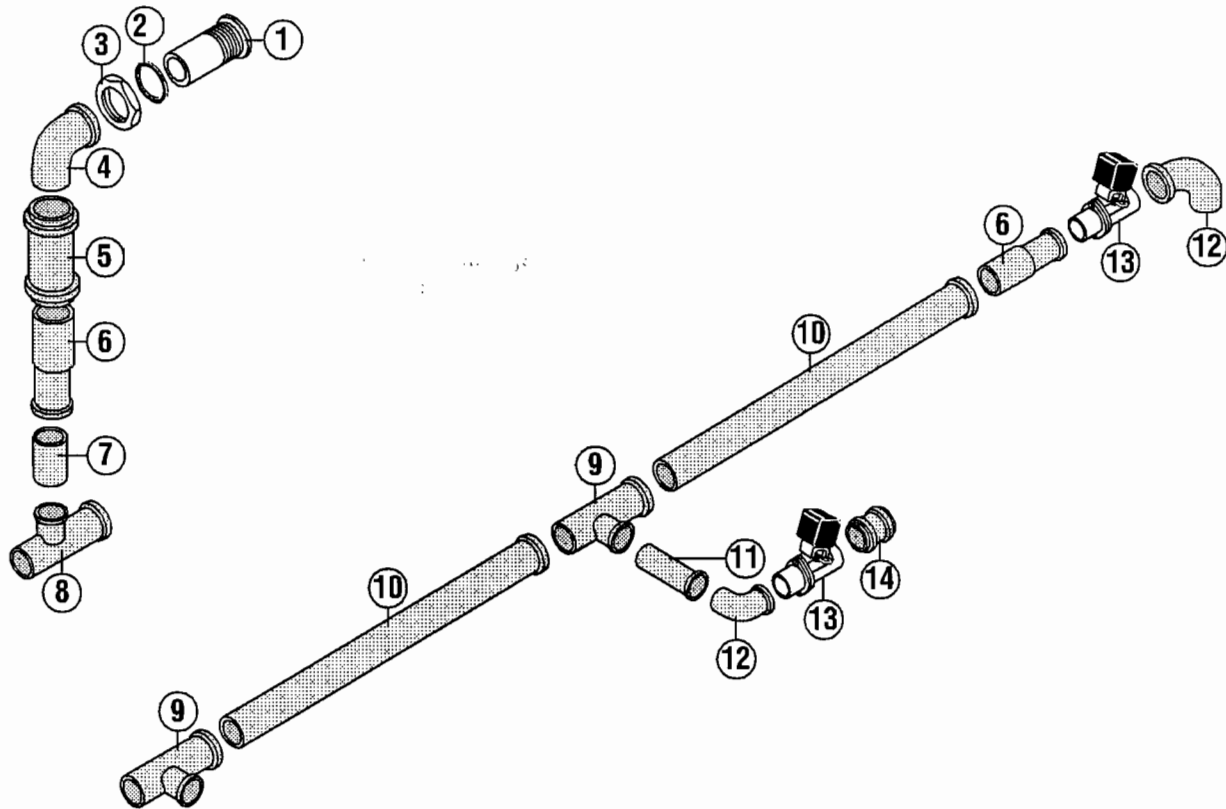
CSA-SERIE

Pos.	L/R G/D	R/L D/G	Specifications / Spécifications / Angaben / Opgaven
1	899 277-1	=	
2	899 806-1	=	
3	229 507-86	=	
4	781 108-2	=	
5	734 997-1	=	
6	378 747-377	=	
7	325 008-1	=	
8	325 007-1	=	
9	325 529-1	=	
10	276 903-35	=	
11	868 018-1	=	
12	895 746-1	=	
13	899 473-1	=	
14	899 299-1	=	
15	897 720-2	=	
16	897 720-1	=	
17	899 486-1	=	
18	899 478-1	=	
19	897 700-...	=	see wiring diagram / voir schéma de câblage / siehe Schaltplan / zie elektrisch schema
20	887 998-1	=	
21	735 150-2	=	
22	897 703-1	=	
23	226 505-...	=	see wiring diagram / voir schéma de câblage / siehe Schaltplan / zie elektrisch schema
24	229 189-...	=	see wiring diagram / voir schéma de câblage / siehe Schaltplan / zie elektrisch schema
25	378 791	=	
26	897 700-300	=	
27	899 806-2	=	
28	899 478-2	=	



Drain pipes  
Tube de vidange  
Ablaufverrohrung  
Afvoer piplleiding

CSA-SERIE



CSA 015



Drain pipes  
 Tube de vidange  
 Ablaufverrohrung  
 Afvoer pijpleiding

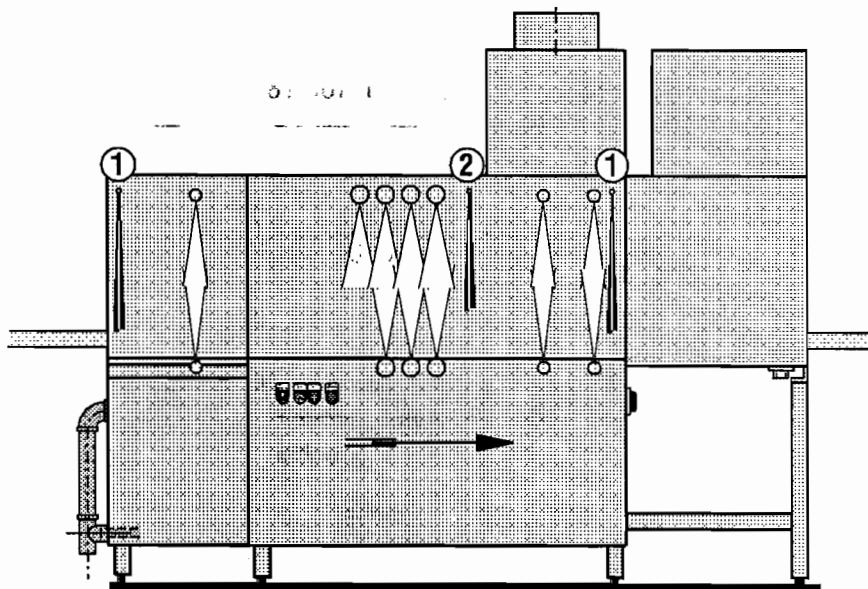
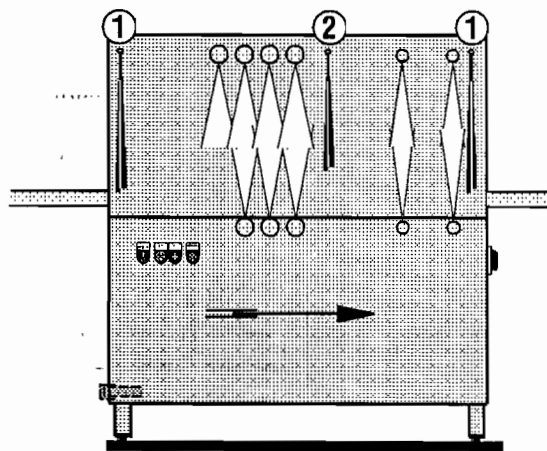
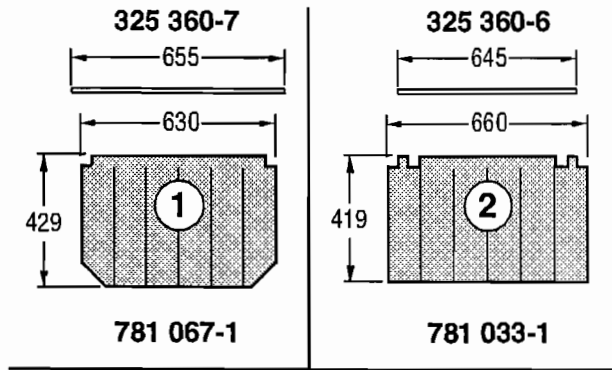
CSA-SERIE

Pos.	L/R G/D	R/L D/G	Specifications / Spécifications / Angaben / Opgaven
1	774 645-3	=	
2	774 651-1	=	
3	774 650-1	=	
4	692 281-1	=	DN 70
5	692 283-1	=	DN 70
6	692 282-1	=	DN 70 / 50
7	325 737-2	=	DN 50
8	230 079-1	=	DN 50
9	323 593-2	=	DN 50 / 40
10	600 584	=	DN 40 x 500
11	600 575	=	DN 40 x 150
12	230 080-2	=	DN 40
13	774 683-...	=	see wiring diagramme / voir schéma de câblage / siehe Schaltplan / zie elektrisch schema
14	774 809-1	=	DN 40



Curtains  
Rideaux  
Vorhänge  
Gordijnen

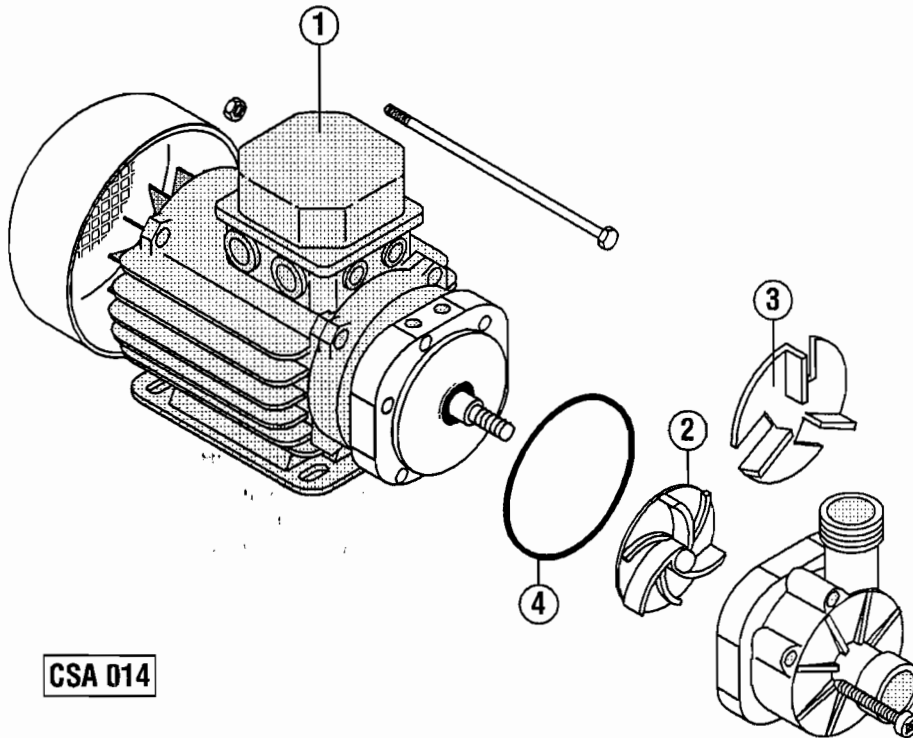
CSA-SERIE



CSA 013

**HOBART**

Rinse pump  
 Pompe de rinçage  
 Spülpumpe  
 Naspöelpomp

**CSA-SERIE****CSA 014**

Pos.	L/R G/D	R/L D/G	Specifications / Spécification / Angaben / Opgaven
1	781 237-...	=	see wiring diagramme / voir schéma de câblage / siehe Schaltplan / zie elektrisch schema
2	774 986-101	=	Ø 72 mm
	774 986-102	=	Ø 60 mm
	774 986-103	=	Ø 55,5 mm
	774 986-104	=	Ø 51,5 mm
	774 986-105	=	Ø 45 mm
	774 986-106	=	Ø 41 mm
3	774 986-201	=	Ø 72 mm
	774 986-202	=	Ø 60 mm
4	276 903-43	=	